

УДК 330.46

К. Г. Васильченко,

к. э. н., старший преподаватель кафедры экономической кибернетики и информационных технологий, Одесский национальный экономический университет, г. Одесса

ИМИТАЦИОННОЕ МОДЕЛИРОВАНИЕ ФИНАНСОВЫХ ПОТОКОВ ПРЕДПРИЯТИЙ МАЛОГО БИЗНЕСА

K. G. Vasylychenko

Candidate of Economic Science, Senior Lecturer of Department of Economic Cybernetics and Information Technology, Odessa National Economic University, Odessa

SIMULATION MODELING OF SMALL BUSINESSES FINANCIAL FLOWS

К. Г. Васильченко,

к. е. н., старший викладач кафедри економічної кібернетики та інформаційних технологій, Одеський національний економічний університет, м. Одеса

ІМІТАЦІЙНЕ МОДЕЛЮВАННЯ ФІНАНСОВИХ ПОТОКІВ ПІДПРИЄМСТВ МАЛОГО БІЗНЕСУ

Описана возможность применения программного средства имитационного моделирования iThink для моделирования финансовых потоков предприятий и организаций. Проанализированы преимущества имитационного моделирования по сравнению с аналитическими методами. Дана краткая характеристика основных элементов модели и их функциональные особенности. Рассмотрена возможность применения системно-динамического подхода, как одного из методов компьютерного моделирования, к проблеме планирования деятельности предприятия. В качестве примера рассмотрено предприятие малого бизнеса, характерными задачами которого является снижение налоговой нагрузки с помощью выбора системы налогообложения и издержек на оплату труда путем оптимизации числа сотрудников. Подробно описан процесс создания модели. Рассмотрены отдельные узлы, моделирующие движение средств на расчетном счете, расчет налоговых обязательств и взаимодействие с банком. Приведены примеры использования встроенных функций, односторонних и двусторонних потоков, различных вариантов фондов. Предложено использование iThink для расчета налоговой нагрузки при выборе различных систем налогообложения. Учитывается ведение расчетов с контрагентами и возможность кредитования. Приведен пример планирования хозяйственной деятельности с учетом различных входных параметров. Продемонстрирована возможность использования регуляторов при проведении экспериментов. Подчеркнута важная роль обратной связи при применении системно-динамического подхода. Приведены графические результаты, иллюстрирующие динамику расчетного счета предприятия при различных входных параметрах. Предложены пути расширения модели. Отмечена возможность применения модели в учебных целях для студентов экономических специальностей.

The article deals with simulation software iThink that can be used for modeling financial flows of enterprises and organizations. The advantages of simulation modeling in comparison with analytical methods are analyzed. A brief description of the basic elements of the model and their functional features are given. The possibility of applying the system-dynamic approach, as one of

the methods of computer modeling, to the problem of planning the activities of an enterprise is considered. As an example, it considered a small business enterprise, whose characteristic tasks are to reduce the tax burden by choosing the tax system and labor costs by optimizing the number of employees. The process of creating a model is described in detail. It considered individual nodes that simulate the movement of funds on the current account, the calculation of tax liabilities and interaction with the bank. Examples of the use of built-in functions, one-way and two-way flows, and various options for funds are given. It proposed using of iThink to calculate the tax burden when choosing different tax systems. Account management with counterparties and the possibility of crediting are taken into account. An example of business planning with taking into account various input parameters is given. It demonstrated the use of regulators when conducting experiments. The important role of feedback in the application of the system-dynamic approach is emphasized. The graphical results illustrating the dynamics of the company's settlement account with various input parameters are given. Here proposed ways of expanding the model. The possibility of using the model for educational purposes for students of economic specialties is noted.

Розкрито можливість застосування програмного засобу імітаційного моделювання iThink для моделювання фінансових потоків підприємств і організацій. Проаналізовано переваги імітаційного моделювання в порівнянні з аналітичними методами. Дана стисла характеристика основних елементів моделі та їх функціональні особливості. Розглянуто можливість застосування системно-динамічного підходу, як одного з методів комп'ютерного моделювання, до проблеми планування діяльності підприємства. Розглянуто, як приклад, підприємство малого бізнесу, характерними завдання якого є зниження податкового навантаження за допомогою вибору системи оподаткування та витрат на оплату праці шляхом оптимізації числа співробітників. Детально описаний процес створення моделі. Розглянуто окремі вузли, що моделюють рух коштів на розрахунковому рахунку, розрахунок податкових зобов'язань та взаємодія з банком. Наведені приклади використання вбудованих функцій, односторонніх і двосторонніх потоків, різних варіантів фондів. Запропоновано використання iThink для розрахунку податкового навантаження при виборі різних систем оподаткування. Враховано ведення розрахунків з контрагентами та можливість кредитування. Наведено приклад планування господарської діяльності з урахуванням різних вхідних параметрів. Продемонстровано можливість використання регуляторів при проведенні експериментів. Підкреслено важлива роль зворотного зв'язку при застосуванні системно-динамічного підходу. Наведено графічні результати, що ілюструють динаміку розрахункового рахунку підприємства при різних вхідних параметрах. Запропоновано шляхи розширення моделі. Відзначено можливість застосування моделі в навчальних цілях для студентів економічних спеціальностей.

Ключевые слова: *имитационное моделирование; iThink; системная динамика; налогообложение; финансовые потоки; малый бизнес.*

Keywords: *simulation modeling; iThink; system dynamics; taxation; financial flows; small businesses.*

Ключові слова: *імітаційне моделювання; iThink; системна динаміка; оподаткування; фінансові потоки; малий бізнес.*

Постановка проблемы. В условиях экономического кризиса, когда многие профильные специальности оказываются невостребованными, а крупные предприятия сокращают набор кадров, вполне естественным является всплеск деятельности малых предприятий. При этом актуальной задачей является рациональное использование денежных средств в условиях низкой покупательной способности населения.

Для решения многих экономических задач MS Excel является удобным средством, инструментарий которого содержит много статистических, финансовых функций, встроенный оптимизатор и др. Основным недостатком MS Excel является его слабая приспособленность к решению задач экономической динамики. Для решения задач, которые предусматривают развитие объекта, будет полезным применение специализированных программных продуктов [1]. Программное обеспечение iThink является инструментом, разработанным специально для моделирования динамических систем [2].

Преимуществами пакета iThink являются:

1) Простота в работе. Работа с пакетом iThink не требует специальных навыков и знания языка программирования. Модель разрабатывается путем размещения в графическом редакторе отдельных компонент и их последующего соединения. При необходимости устанавливаются взаимосвязи между отдельными узлами. Пользователю остается только ввести функциональные зависимости между элементами модели и числовые параметры, после чего модель готова к использованию.

2) Уникальный эффект визуализации. Автор модели постоянно видит всю систему целиком. При любом изменении структуры модели автоматически меняется алгоритм ее выполнения и автоматически генерируется новый программный код.

3) Отсутствие жесткой привязки к определенному кругу задач.

4) Развитые средства анализа чувствительности, обеспечивающие автоматическое многократное выполнение модели с различными входными данными.

Анализ последних исследований и публикаций. Следует отметить, что развитие системно-динамического подхода практически не имеет места в тех областях отечественной науки, которые тесно сопряжены с проблемами малого бизнеса. Актуальность изучения системной динамики понята некоторыми западными университетами, в которых в отдельную дисциплину вынесены теоретические и практические аспекты этого метода [1].

В отечественной науке проблемам финансового обеспечения малого и среднего бизнеса посвящено много статей. Среди них следует отметить работы И.В.Гончарука [2], И.В.Кононенко [3], О.Р.Дивеева-Кириленко [4], О.А.Терещенко [5] и других ученых. Большинство упомянутых авторов применяют аналитические методы экономико-математического моделирования.

Целью написания статьи является обоснование целесообразности применения системно-динамического подхода к решению задач малого бизнеса.

Изложение основного материала. В качестве примера использования iThink в практической деятельности построена модель финансовых потоков небольшого предприятия. Типовыми операциями предприятия являются расчеты с поставщиками и покупателями, расчеты с сотрудниками, отчисление налогов в бюджет. При необходимости предприятие обращается в банк с просьбой о выдаче кредита.

Известны:

– суммы, которые ожидается получить на протяжении года от продажи готовой продукции (Табл.1);

Таблица 1.
Продажа готовой продукции

Месяц	Сумма с НДС, грн.	Месяц	Сумма с НДС, грн.
Январь	147500	Июль	158100
Февраль	156200	Август	156550
Март	152600	Сентябрь	159670
Апрель	138800	Октябрь	147400
Май	173500	Ноябрь	148200
Июнь	115300	Декабрь	148900

– средняя сумма ежемесячного целевого финансирования 18000 грн. (с некоторым отклонением от среднего +/- 900грн.);

– расчёты с поставщиками неизменны на протяжении года. Предприятие ежемесячно тратит на аренду помещения 25000 грн., а на закупку материалов 35000 грн.;

– средняя зарплата одного работника 10000 грн. Численность персонала 10 человек;

– сумма средств на расчетном счете на начало года 40000 грн.

Предприятие является плательщиком НДС и налога на прибыль на общих основаниях и не имеет задолженности перед бюджетом на начало года.

Требуется создать модель финансовых потоков предприятия, включающую в себя:

– сектор расчета с контрагентами;

– сектор расчета НДС;

– сектор расчета налога на прибыль;

– сектор взаиморасчетов с банком.

Основными элементами модели являются фонды, традиционно обозначаемые прямоугольниками; потоки, изображаемые в виде трубы с вентилем; конверторы в виде кружков; стрелки для изображения коннекторных соединений.

Работу фонда можно описать следующим образом. Его задача – хранить в себе некоторую порцию материала. В экономике этим материалом чаще всего бывают трудовые или финансовые ресурсы. Простейшим типом фонда является резервуар. Он пассивно накапливает и смешивает ресурсы. Его работа напоминает работу кассы банка, которая принимает купюры от одних клиентов и выдает те же купюры другим клиентам.

Более сложным типом фонда является конвейер. Он может задерживать материал в себе на некоторое время, имеет пропускную способность и вместительность.

Другой вариант фонда – очередь. Используется для деления материала на порции и создания последовательностей типа «первый пришел – первый вышел».

Печь характеризуется возможностью накопления материала в течение заданного промежутка времени и выдачи накопленного материала через заданное время.

Динамическое движение ресурсов обеспечивается с помощью потоков. Значение потока может быть неизменным во времени или задаваться с помощью функции. Потоки могут наполнять фонд (входящий поток) или опустошать его (исходящий поток). Если интенсивность входящего в фонд потока больше, чем интенсивность исходящего, то фонд будет наполняться. В противном случае – опустошаться. В iThink предусмотрена также возможность появления отрицательных значений у фонда. Существует список математических, логических, статистических функций для описания значений потоков.

Третий элемент называется конвертор. С его помощью в модели задаются влияющие параметры или вычисляются зависимые величины. Например, влияющим параметром может быть наличие вакансий, а вычисляемой величиной – коэффициент рождаемости.

Соединения между элементами осуществляется с помощью стрелок – коннекторов. Направление стрелки показывает, как соотносятся элементы: какой из них является влияющим параметром, а какой – зависимой величиной.

Девятая версия программной среды iThink состоит из четырех уровней. Переключение между уровнями производится с помощью вкладок в левой части интерфейса.

Сборка модели проводится на уровне «Модель». В верхней горизонтальной панели находятся кнопки, с помощью которых методом переноса в графический редактор в модели появляются фонды, потоки и другие элементы.

На уровне «Карта» можно видеть элементы модели, собранные в «Модели», однако нет возможности математически их описывать.

Уровень «Интерфейс» служит для вывода результатов. В верхней горизонтальной панели есть несколько групп кнопок, одна из которых содержит регуляторы входных параметров. Это позволяет быстро проводить эксперименты. Выводить результаты моделирования можно в графическом и табличном виде. Есть функция, позволяющая сохранять результаты нескольких экспериментов на поле графика и в таблице.

Четвертый уровень автоматически формирует систему дифференциальных уравнений, которая описывает процесс, происходящий в модели.

Настройка модельного времени производится во вкладке главного меню Файл – Настройки. В диалоговом окне настроек регулируется шаг модели, единица модельного времени и временной диапазон.

Сектор «Расчетный счет»

Расчётный счёт предприятия представлен в виде фонда-резервуара «payment account» (Рис.1), первоначальное значение которого равно 40000, согласно условию задачи.

Однонаправленный поток «buyers» входит в «payment account» и задаётся с помощью встроенной функции TIME.

На примере целевого финансирования рассмотрена возможность использования случайных величин. Значение потока «target financing» задано с помощью встроенной статистической функции NORMAL. Если интенсивность потока задана как NORMAL (18000,300) это означает, что будет сгенерирована последовательность случайных величин с математическим ожиданием 18000 и дисперсией 300, распределённых по нормальному закону. Такой способ задания величины удобен для создания прогнозных моделей. В данном случае он используется для демонстрации возможностей программы.

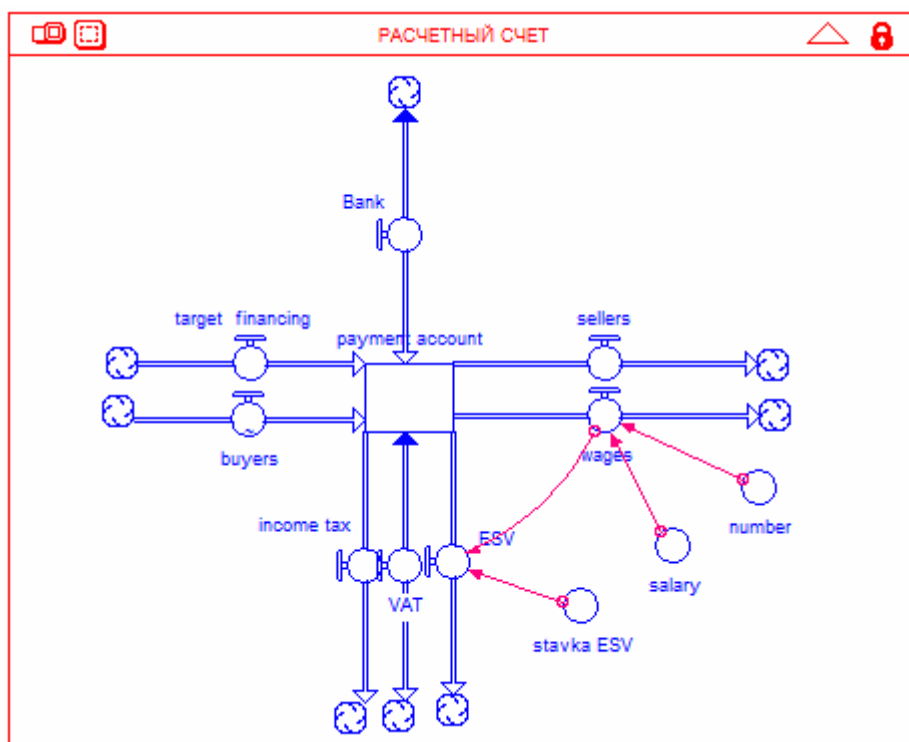


Рис. 1. Сектор «Расчетный счет»

Справа из «payment account» выходят потоки «sellers» и «wages», отражающие, соответственно, расчеты с поставщиками и расчеты по заработной плате.

Согласно условию расходы предприятия на аренду и материалы неизменны из месяца в месяц и в сумме составляют 60000 грн. Поэтому, поток «sellers» однонаправленный и задаётся константой 60000.

Поток «wages» производство конверторов number of worker (константа 5, где 5 – число сотрудников) и salary.

Конвертор «salary» – зарплата одного сотрудника, описывается случайной величиной, заданной с помощью распределения Пуассона: POISSON(10000)

Из резервуара вниз выходят три потока, отображающие расчёты с бюджетом.

Поток «ESV» однонаправленный, его значение вычисляется по формуле wages *stavka_ESV.

Значение конвертора «stavka_ESV» описано константой 0.22 [8] (в iThink целая и дробная части числа разделяются точкой).

Для описания потоков налогов VAT и income tax их нужно предварительно рассчитать. Их расчет осуществляется в секторах «Расчет налога на прибыль» и «Расчет НДС» (см. Рис.3, 4).

Сектор «Расчет налога на прибыль»

При моделировании работы сектора «Расчет налога на прибыль» было использовано свойство «печи» накапливать материал.

С помощью функции Ghost (меню кнопок уровня модели) созданы копии потоков «buyers», «sellers», «wages» и «ESV».

Два фонда-«печи» «ValDoh» и «ValRash» в течение текущего квартала работают на накопление материала, а итоговые значения выдают в начале следующего квартала. Алгоритм их работы сходен и выглядит следующим образом:



Рис. 2. Параметры «печи»

Fill time: 3 означает, что в течении трёх месяцев происходит накопление «материала» для расчёта прибыли, Capacity: INF – ёмкость печи неограниченная, Cook time: 1 – подсчитанные валовые доходы (расходы) будут выданы в четвёртом месяце. Одновременно с выдачей данных за 1 квартал, начинается накопление данных за второй квартал и т.д. Первоначальные значения обоих «печей» равны 0.

К потоку «Rashod» ведут коннекторные связи от «sellers», «ESV» и «wages». Формула потока: sellers /1.2+ESV+ wages

Аналогично, поток «Dohod»: buyers/1.2

Значения выходящих из «печей» потоков «VR» и «VD» целиком зависят от параметров печи, поэтому специальным образом не описываются.

Поток «raschet naloga na pribil» сделан двунаправленным (biflow), чтобы при необходимости отобразить отрицательное значение рассчитанной в нём величины. Он равен: (VD-VR)*0.18 [7].

Фонд-резервуар «nalog k uplate» должен принимать, наряду с положительными значениями, и отрицательные значения, поэтому флажок напротив «Non-negative» снят. Так как задолженности перед бюджетом на начало года нет, то его первоначальное значение равно 0.

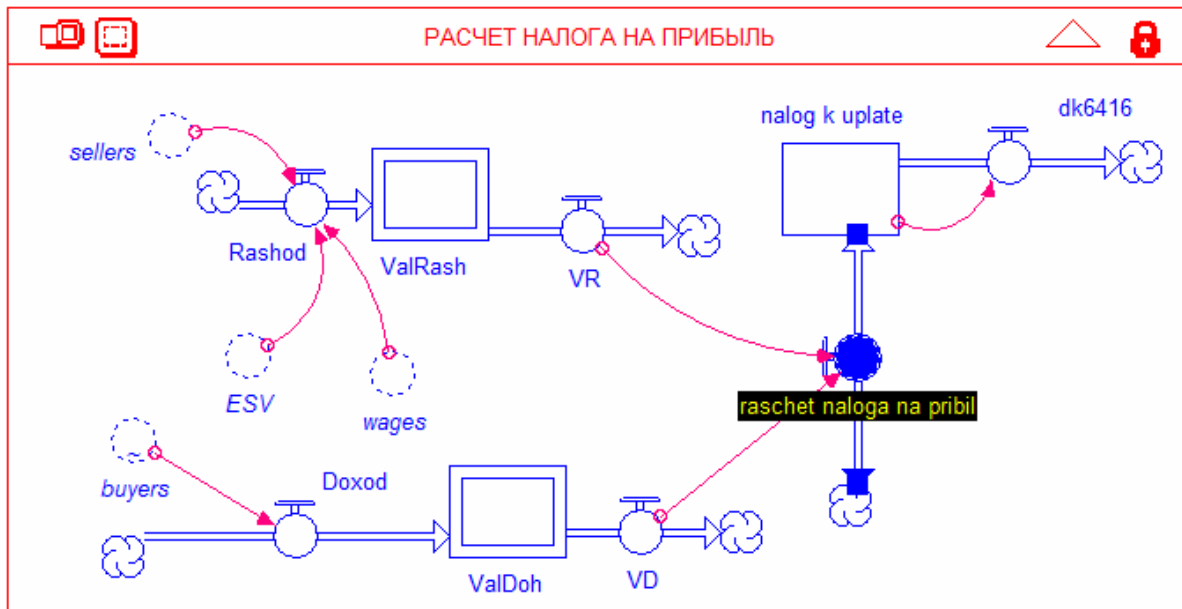


Рис. 3. Сектор «Расчет налога на прибыль»

Поток «dk6416» отображает ту сумму, которая будет уплачена в бюджет. Этот поток сделан однонаправленным, т.е. выходить из резервуара (перечисляться в бюджет) будут только положительные значения фонда «nalog k uplate».

Поток «dk6416» равен значению фонда «nalog k uplate».

Сектор «Расчет НДС»

При расчете НДС предполагается, что предприятие не является экспортером, продавцом печатной продукции, другими словами, облагается налогом на самых общих основаниях по ставке 20% [3].

При создании сектора «Расчет НДС» повторно созданы копии потоков «sellers» и «buyers» (Рис.4). Формула потока «NDS raset»: $\text{buyers}/6 - \text{sellers}/6$. Поток является двунаправленным и входит в резервуар «NDS 6415», который может принимать отрицательные значения. Таким образом, учитывается «отрицательный» НДС. Поток «dk6415» является двунаправленным, в отличие от потока «dk6416», т.е. его положительные значения будут означать уплату НДС в бюджет, а отрицательные значения – возмещение НДС из бюджета. С помощью коннекторной связи делаем поток «dk6415» равным резервуару «NDS 6415».

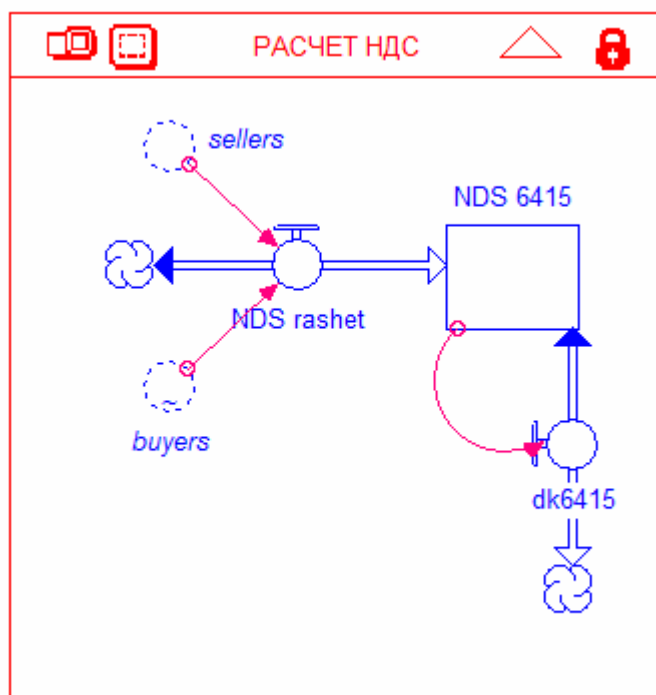


Рис. 4. Сектор «Расчет НДС»

Сектор «Банк»

Предполагается, что предприятие обращается в банк с просьбой о выдаче кредита при отсутствии денежных средств на расчетном счете. Для расчета необходимого кредита создается четвертый сектор «Банк», элементы которого расположены в следующем порядке (Рис.5).

Формула потока обращений к банку «crd order»:

IF (payment_account>0) THEN (0) ELSE (-payment_account)

В том случае, если сальдо расчетного счета положительное, поток «crd order» будет равным нулю. При появлении на расчетном счете отрицательных значений, поток «crd order» запросит у банка нужную сумму.

Например, значение на расчетном счете (payment_account) - 4890, тогда поток «crd order» будет равным $-(-4890) = 4890$.

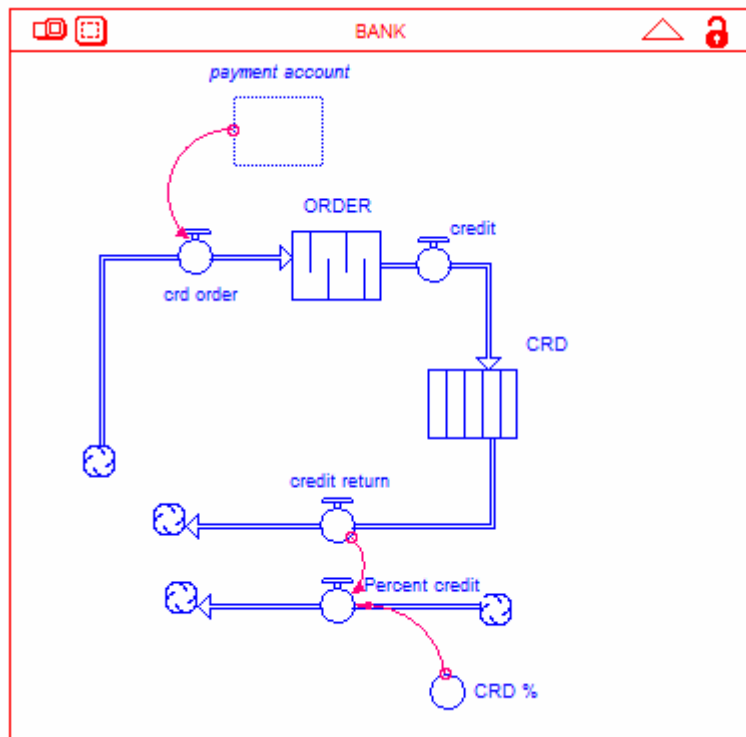


Рис. 5. Сектор «Банк»

Следующий элемент фонд «ORDER». Его тип Queue (очередь) с первоначальным значением 0.

Поток credit соединяет фонды «ORDER» и «CRD». Фонд «CRD» является конвейером (Рис.6).

Значение 3 в поле Transit time означает, что кредит выдается сроком на 3 месяца. Особенностью конвейера является способность ограничивать входящий поток (Inflow limit) и задерживать его на время, установленное в поле Transit time. Если в фонде «CRD» установлено Inflow limit = 20000 и Transit time =3, то это означает, что значения потоков credit и credit return не будут превышать 20000, и те величины, которые вошли в «CRD» через поток «credit», покинут его через промежуток времени равный Transit time.

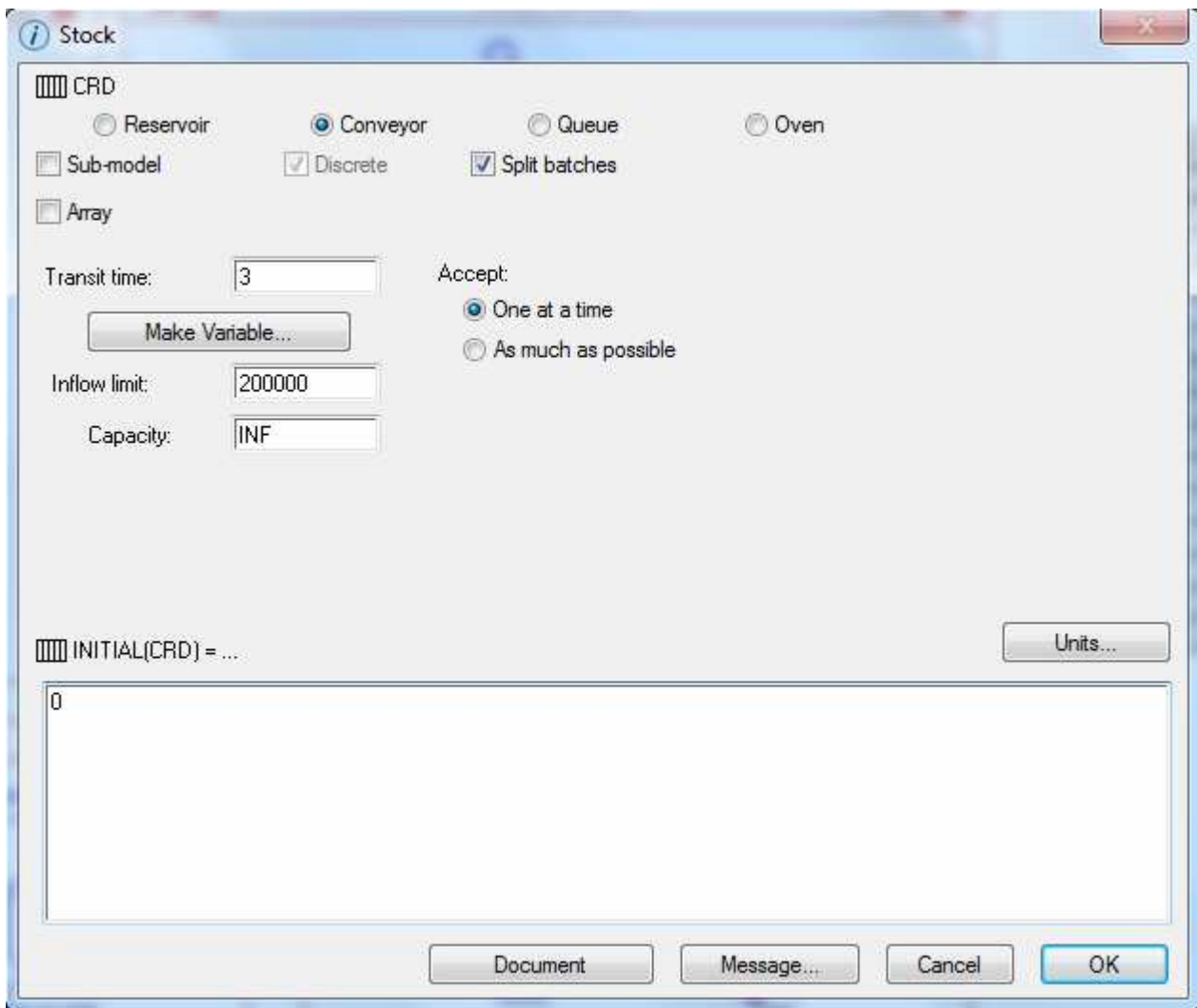


Рис. 6. Фонд-конвейер «CRD»

Значение потока «Percent credit» это произведение потока credit return и конвертора «CRD%». В «Percent credit» рассчитывается доход, полученный банком за предоставленный кредит.

Редактирование сектора «Расчетный счет»

Копия потока «dk6416» переносится в сектор «Расчётный счёт». С помощью коннекторной связи поток «income tax» делается равным «dk6416».

Копия потока «dk6415» также переносится в сектор «Расчётный счёт». Значение потока «VAT» (флажок на Biflow, потому что он должен учитывать как уплату налога, так и его возмещение) сделано равным копии «dk6415».

В сектор «Расчётный счёт» переносятся копии потоков credit, credit return и Percent credit. Добавлены коннекторные соединения, соединяющие их с потоком Bank.

Формула потока «Bank»:

credit-credit_return-Percent_credit

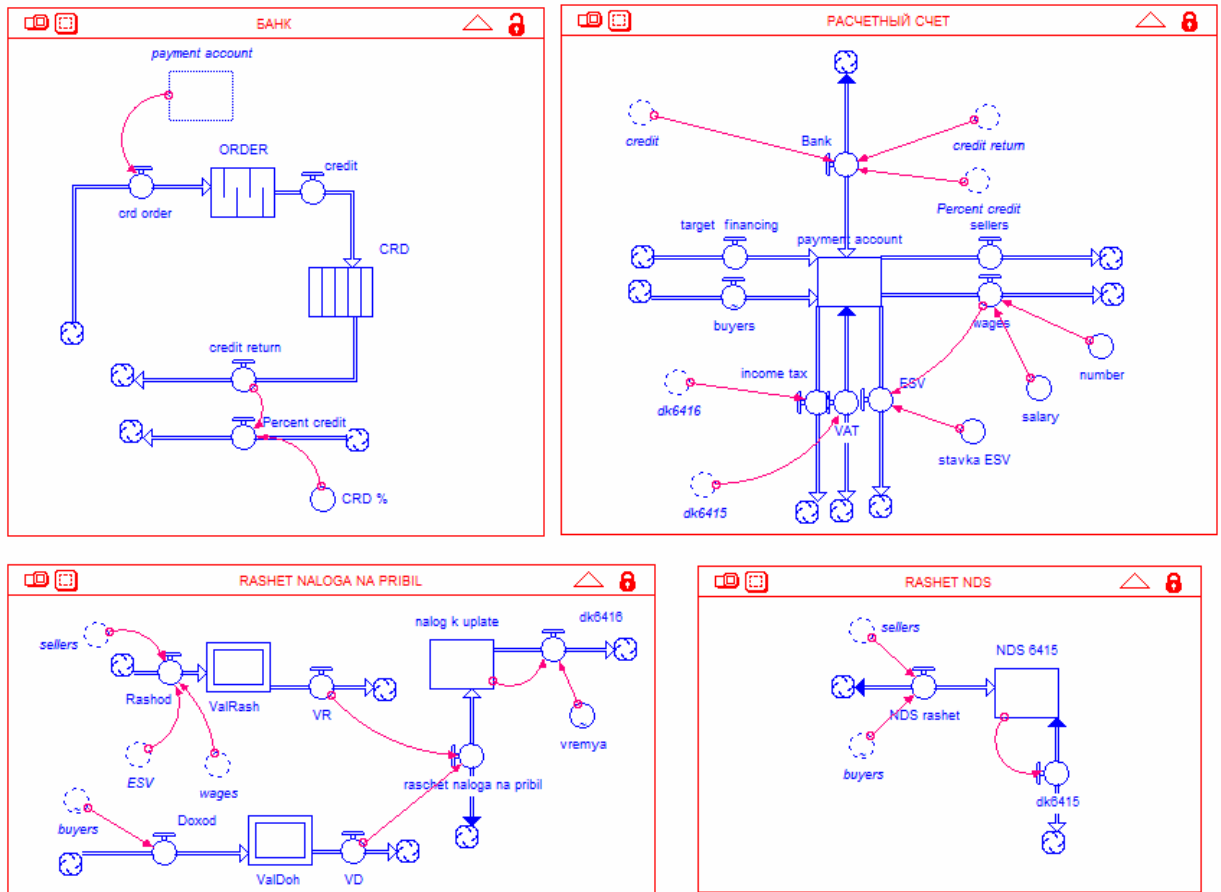


Рис. 7. Общая схема модели

Эксперимент с моделью

Результаты работы модели могут быть представлены на уровне «Интерфейс». Он удобен тем, что оснащен регуляторами входных параметров.

Используя регуляторы, руководитель предприятия может быстро оценить правильность управленческих решений.

Общий принцип работы регуляторов понятен на примере эксперимента с численностью персонала. С помощью меню кнопок выводим на лист регулятор List Input Device (Рис.8).

Двойным нажатием по полю открываем его диалоговое окно. Перенесём из левой таблицы в правую значения конверторов «number of worker». В правой таблице выделяем курсором «number of worker», устанавливаем диапазон изменения величины от 5 до 15, нажимаем «Set». Аналогично, задаём диапазон изменения «salary» от 8000 до 15000. В поле List Title введём название регулятора «ПАРАМЕТРЫ». «Ок» - сохраняем изменения.

С помощью регулятора можно проводить эксперименты, изменяя входные параметры (в данном случае численность персонала и заработную плату).

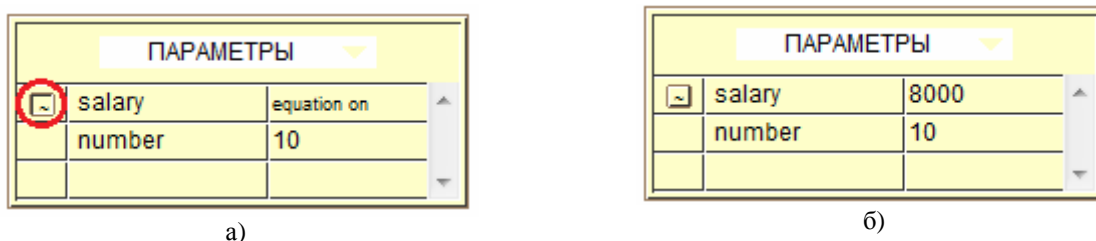


Рис. 8. Изменение параметров с помощью регулятора: (а) – значение salary будет взято из уравнения конвертора POISSON(10000); (б) – значение salary можно регулировать вручную

На рис.9 изображены кривые, характеризующие состояние расчетного счета при различной численности персонала. Кривая 1 (на предприятии 5 сотрудников) демонстрирует положительную динамику и наличие свободных денежных средств. При 10 сотрудниках (кривая 2) доходы от продаж едва покрывают расходы, возникшие при найме 5 сотрудников. При 15 сотрудниках (кривая 3) предприятие вынуждено обращаться в банк за заемными средствами.

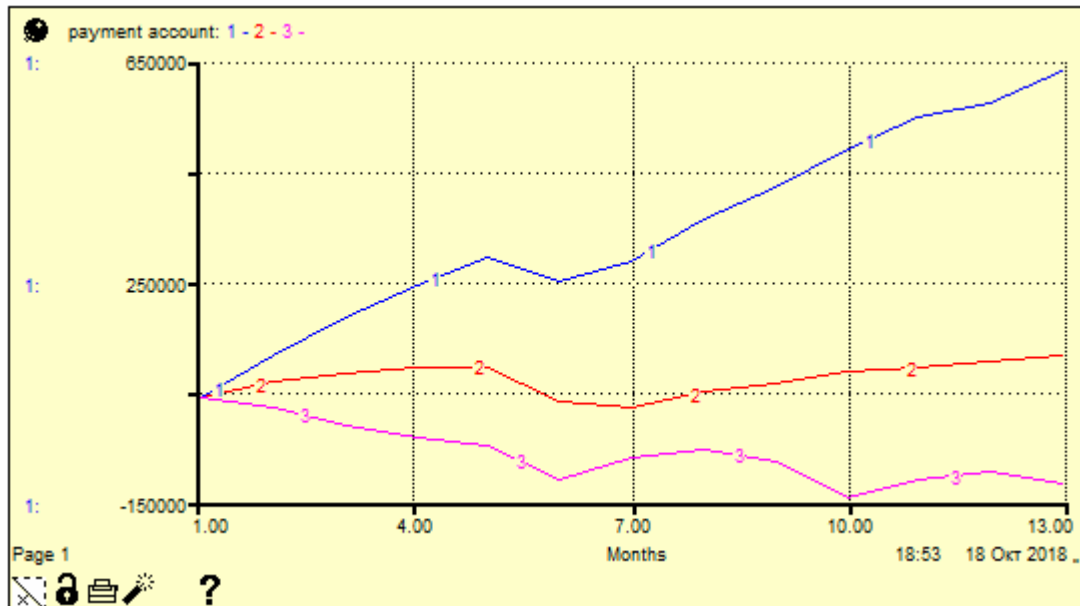


Рис. 9. Динамика денежных средств на расчетном счете при изменении численности персонала

Следует заметить, что рассмотренный выше случай не учитывает рост продаж при увеличении числа сотрудников. На практике, как правило, мы имеем дело с двумя петлями обратной связи (Рис.10), одна из которых положительная и обеспечивает увеличение дохода при условии роста продаж, а вторая отрицательная, связанная с увеличением издержек на персонал.

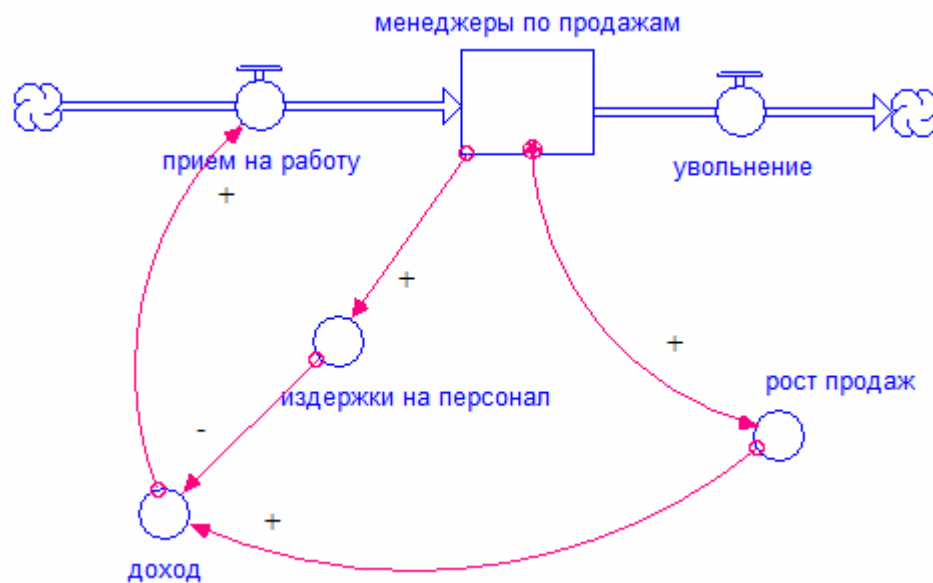


Рис. 10. Управление доходами предприятия

Вторым аспектом предложенной модели является оптимизация налогообложения предприятия. Если замкнуть потоки income tax, VAT и ESV в некоторый резервуар *nalog nagruzka* (Рис.11), то аккумулируемые им значения будут налоговой нагрузкой предприятия за определенный период времени. Произведя некоторые изменения в настройках модели, руководитель предприятия может оценить сумму налогов, например, при общей системе налогообложения или при переходе на единый налог и выбрать лучший вариант.

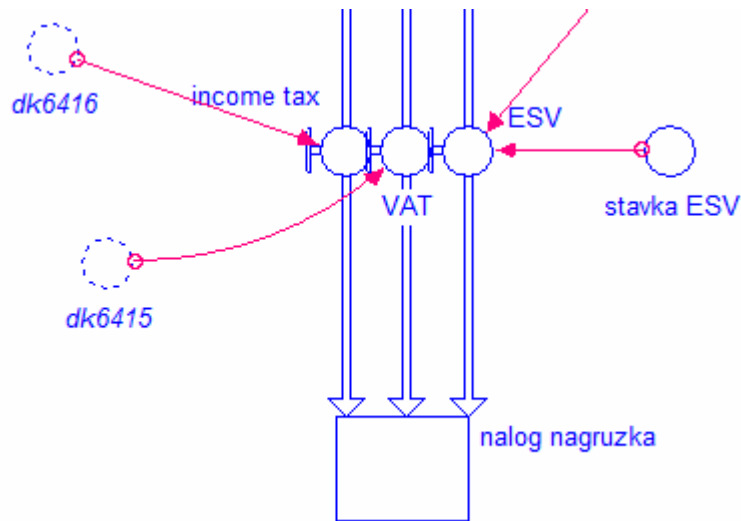


Рис. 11. Расчет налоговой нагрузки предприятия

Выводы. Таким образом, iThink позволяет создавать легко читаемые модели, опираясь на которые руководитель предприятия реализует системный подход в управлении. Сложные процессы, происходящие на предприятии, представлены в виде совокупности взаимосвязанных узлов. Функциональные связи отдельных элементов визуально отслеживаются и при необходимости легко корректируются.

Предложенная модель позволяет решить проблемы выбора системы налогообложения, регулирования уровня зарплаты и численности персонала, рационального использования свободных денежных средств. Возможно расширение модели путем учета множества факторов, таких как, состояние основных фондов, качество работы персонала, маркетинговая политика предприятия и др.

Модель может быть использована для учебных целей при изучении приемов имитационного моделирования [6] и применения компьютерных моделей студентами экономических специальностей.

Литература.

1. Каталевский Д. Ю. Основы имитационного моделирования и системного анализа в управлении: учебное пособие; 2-е изд., перераб. и доп. / Д. Ю. Каталевский. –М. : Издательский дом «Дело» РАНХиГС, 2015. –496с.
2. Гончарук І.В. Роль фінансового планування у розвитку малого і середнього бізнесу / І.В. Гончарук // Ефективна економіка. –2017. –№9. [Електроний ресурс]. –Режим доступу: <http://www.economy.nayka.com.ua/?op=1&z=5770>
3. Кононенко І.В. Управління розвитком підприємства: Навч. посібник / І.В. Кононенко – Х. : НТУ "ХПІ", 2011. – 134с.
4. Дивесв-Кириленко О. Р. Проблеми розвитку малого і середнього бізнесу в Україні: монографія /Дивесв-Кириленко О. Р.; М-во освіти і науки України, Терноп. нац. екон. ун-т.— 2-ге вид. випр. і доповн. — Т. :ТНЕУ, 2013. — 255 с.
5. Терещенко О. О. Фінансова діяльність суб'єктів господарювання: навч. посіб. / О. О. Терещенко. - К.: КНЕУ, 2013 – 547 с.
6. Васильченко К. Г. Агентний метод у моделюванні соціально-економічних відносин на підприємстві / К.Г. Васильченко //Науковий вісник Міжнародного гуманітарного університету. Економіка і менеджмент. – 2013. – №. 5. – С. 93-96.
7. Налоговый кодекс . Официальный сайт Государственной фискальной службы Украины. [Электронный ресурс] <http://sfs.gov.ua/nk/>
8. Закон України про збір та облік єдиного внеску на загальнообов'язкове державне соціальне страхування. Офіційний сайт Верховної Ради України. [Електроний ресурс] <http://zakon.rada.gov.ua/laws/show/2464-17>

References.

1. Katalievskiy, D. Yu. (2015), “*Osnovy imitatsionnogo modelirovaniya i sistemnogo analiza v upravlenii: uchebnoe posobie*” [Fundamentals of simulation and systemic Management Analysis: Tutorial], Izdatelskiy dom «Delo», Moscow, Russia
2. Goncharuk I.V. (2017), “*Rol finansovogo planuvannya u rozvitku malogo i serednogo biznesu*”, *Effektivnaya ekonomika*, [Online], vol.9, available at: <http://www.economy.nayka.com.ua/?op=1&z=5770> (Accessed 10 October 2018).
3. Kononenko I.V. (2011), *Upravlinnia rozvytkom pidpriemstva: Navch. posibnyk* [Management of enterprise development: Teaching. manual], Kh. : NTU "KhPI", Kyiv, Ukraine.
4. Dyveiev-Kyrylenko O. R. (2013), *Problemy rozvytku maloho i seredn'oho biznesu v Ukraini: monohrafiia* [Problems of Small and Medium Business Development in Ukraine: Monograph]; 2nd ed, Ternop. nats. ekon. un-t, Ternopil, Ukraine.

5. Tereschenko O. O. (2013), *Finansova diial'nist' sub'iektiv hospodariuvannia: navch. Posib* [Financial activity of business entities: teaching. manual], KNEU, Kyiv, Ukraine.
6. Vasylychenko, K.G. (2013), "Agentniy metod u modelyuvanni sotsialno-ekonomichnih vidnosin na pidpriemtsvi", *Naukoviy visnik Mizhnarodnogo gumanitarnogo universitetu. Ekonomika i menedzhment.* – 2013. – Vol. 5. – pp. 93-96.
7. State Fiscal Service of Ukraine (2018), Tax Code of Ukraine, available at: <http://sfs.gov.ua/nk/> (Accessed 15 October 2018).
8. The Verkhovna Rada of Ukraine (2018), The Law of Ukraine "On Collection and Registration of the Single Contribution for Mandatory State Social Insurance", available at: <http://zakon.rada.gov.ua/laws/show/2464-17> (Accessed 15 October 2018).

Стаття надійшла до редакції 19.10.2018 р.